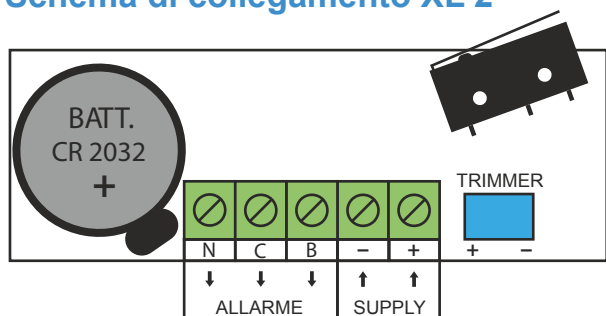


ISTRUZIONI ROLLER XL2 VERSIONE AUTOALIMENTATO

SPECIFICHE TECNICHE VERSIONE XL2 :

- Sistema a basso assorbimento abbinabile a qualsiasi trasmettitore radio
- Consumo a riposo meno di 1uA in allarme 8uA
- Batteria al litio da 3V (CR 2032) della durata di oltre 7 anni, fornita di serie
- Sistema con contaimpulsivi elettronico integrato
- Regolazione degli impulsi (da 1 a 8 tramite) tramite trimmer interno
- Uscita allarme con contatto N.C.
- Al termine del primo allarme si deve attendere circa 40" per ottenere un altro allarme
- Reset del conteggio impulsi dopo 30" (reset del conteggio che non raggiunge l'impostazione di allarme)
- Uscita O.C. di allarme per batteria interna scarica (circa 2,7 Vcc)
- Ingresso ausiliario per alimentazione esterna (da 5,5 a 13,9 Volt). NON togliere comunque la batteria interna
- Possibilità di collegamento diretto anche a centrali di allarme con solo 2 fili

Schema di collegamento XL 2



N = USCITA ALLARME (NORMALMENTE CHIUSA)

C = COMUNE CONTATTO USCITA ALLARME

B = USCITA O.C. DI ALLARME PER BATTERIA SCARICA (NEGATIVO A MANCARE)

SUPPLY = INGRESSO DI ALIMENTAZIONE AUSILIARIA DA 5,5 A 13,9Vcc

TRIMMER PER REGOLAZIONE IMPULSI DA 1 A 8

SENSO ORARIO = AUMENTO IMPULSI

SENSO ANTI ORARIO = DIMINUZIONE IMPULSI

DEFAULT = 1 (IMPULSO)

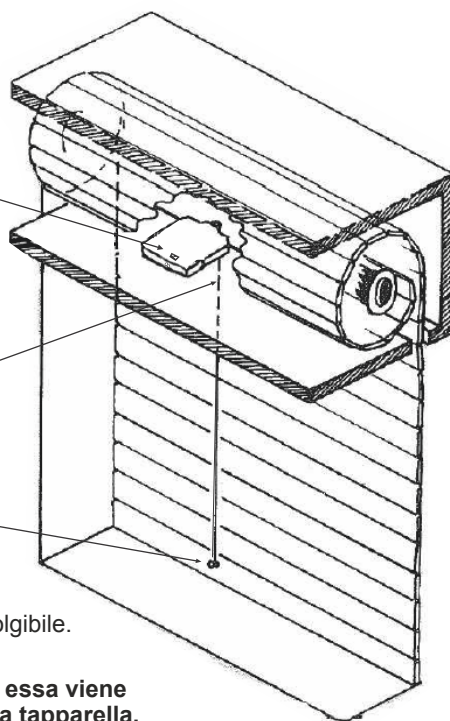
1 IMPULSO EQUIVALE AD UN MOVIMENTO DI CIRCA 2cm

ISTRUZIONI DI INSTALLAZIONE

Il sensore va fissato per mezzo di 4 viti (a corredo) all'interno del cassonetto

La corda di nylon deve passare tra la base del cassonetto e l'avvolgibile, facendo attenzione allo spazio necessario

Il capocorda va fissato con una vite (a corredo) all'ultima stecca dell'avvolgibile

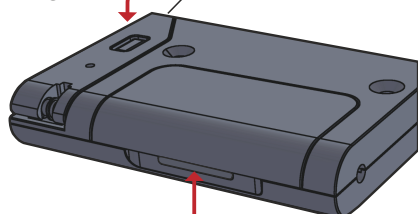


Il roller è dotato di un asta (ripiegabile) per guidare il filo di nylon vicino al bordo dell'avvolgibile.

Ruotare l'asta di 180° per utilizzarla o lasciarla in posizione se non utilizzata.

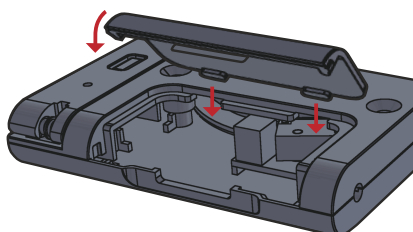
ATTENZIONE : l'asta potrebbe provocare blocchi sullo scorrimento del filo se su di essa viene esercitata una tensione eccessiva e se la stessa tende a piegarsi sulla trazione della tapparella.

ASTA GUIDA FILO
RIPIEGABILE

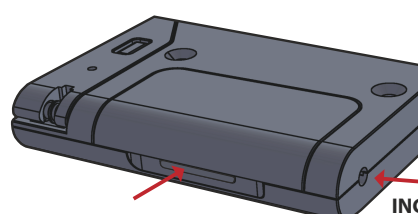


APERTURA COPERCHIO

CHIUSURA COPERCHIO



INGRESSI PASSAGGIO CAVO



INGRESSO FRONTALE
RIMUOVERE CON UN
TAGLIERINO LA LINGUETTA

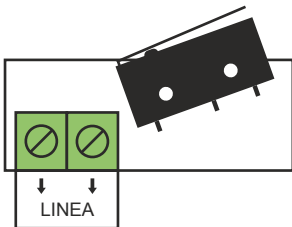
INGRESSO
LATERALE

CARATTERISTICHE GENERALI

- Doppia carrucola per lo scorrimento del cordino
- Lunghezza del cordino 3,2 ÷ 3,6 m di colore nero e di alta tenacità
- Molla in Acciaio AISI 301 garantita 10 anni
- Doppio ingresso per il cavo di collegamento alla morsettiera
- Microswitch OMRON
- Dimensioni d'ingombro 89x115x16mm
- Spessore del braccetto a catapulta 6,5mm
- Viteria completa per il issaggio

Schema di collegamento XL

- Morsettiera per il collegamento alla scheda di interfaccia per la regolazione degli impulsi



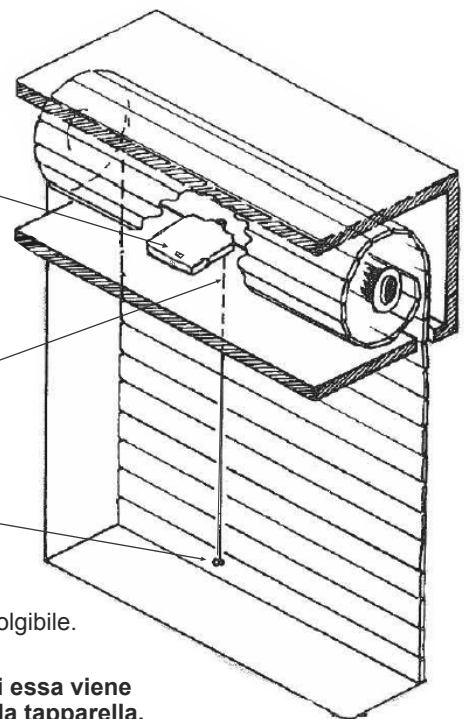
LINEA = COLLEGARE LA LINEA AD UNA SCHEDA DI INTERFACCIA PER CONTATTI VELOCI

ISTRUZIONI DI INSTALLAZIONE

Il sensore va fissato per mezzo di 4 viti (a corredo) all'interno del cassonetto

La corda di nylon deve passare tra la base del cassonetto e l'avvolgibile, facendo attenzione allo spazio necessario

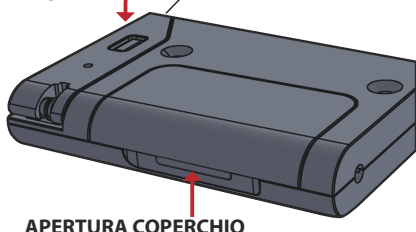
Il capocorda va fissato con una vite (a corredo) all'ultima stecca dell'avvolgibile



Il roller è dotato di un'asta (ripiegabile) per guidare il filo di nylon vicino al bordo dell'avvolgibile. Ruotare l'asta di 180° per utilizzarla o lasciarla in posizione se non utilizzata.

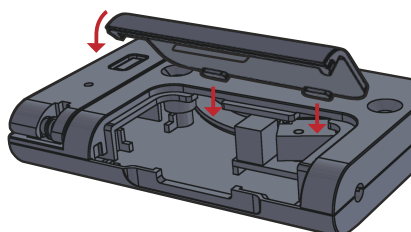
ATTENZIONE : l'asta potrebbe provocare blocchi sullo scorrimento del filo se su di essa viene esercitata una tensione eccessiva e se la stessa tende a piegarsi sulla trazione della tapparella.

ASTA GUIDA FILO
RIPIEGABILE

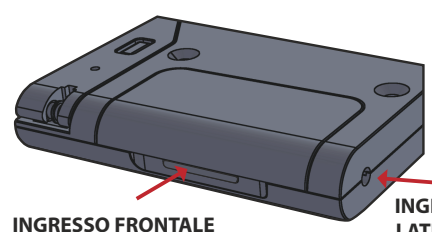


APERTURA COPERCHIO

CHIUSURA COPERCHIO



INGRESSI PASSAGGIO CAVO



INGRESSO FRONTALE
RIMUOVERE CON UN
TAGLIERINO LA LINGUETTA

INGRESSO
LATERALE